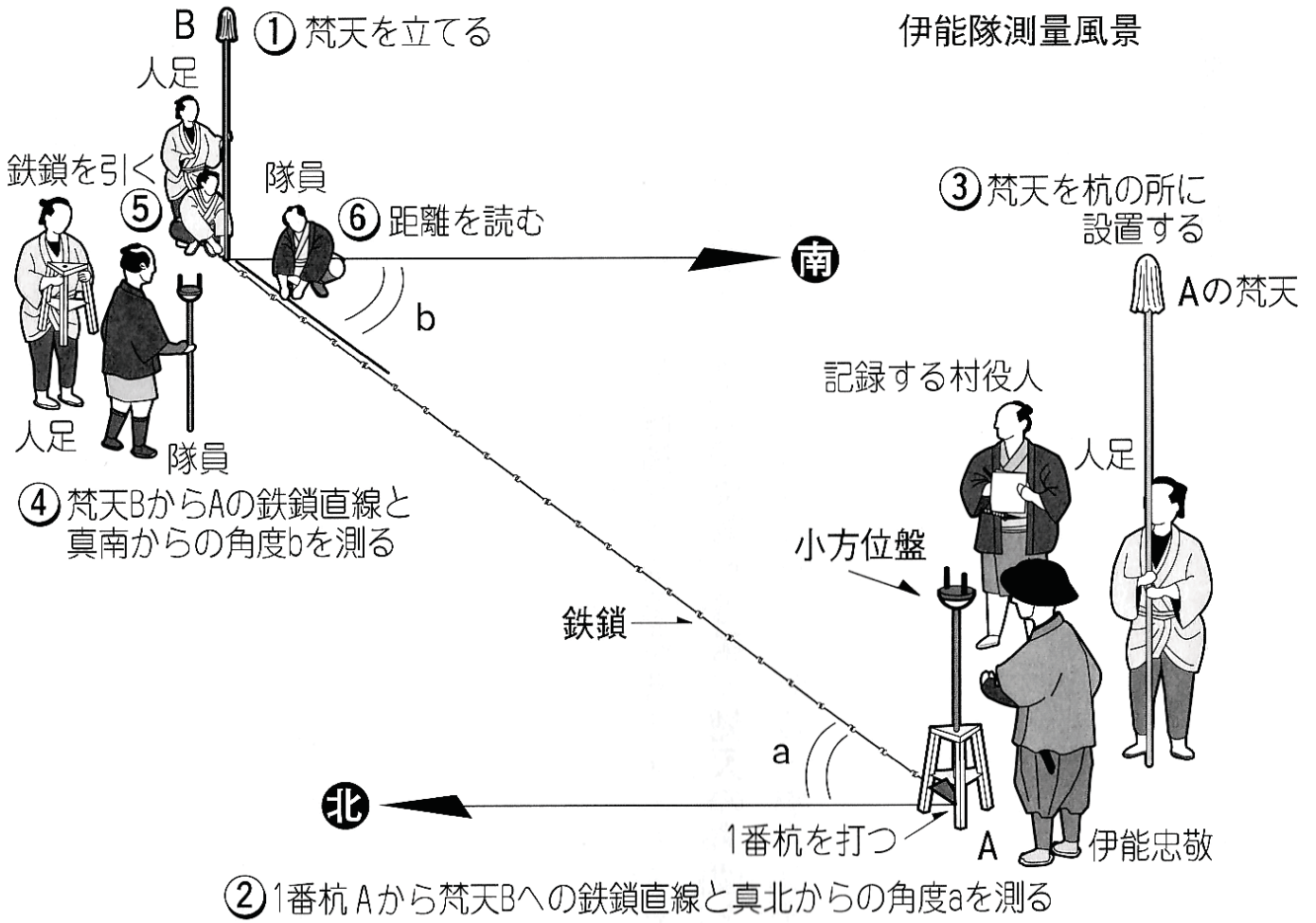
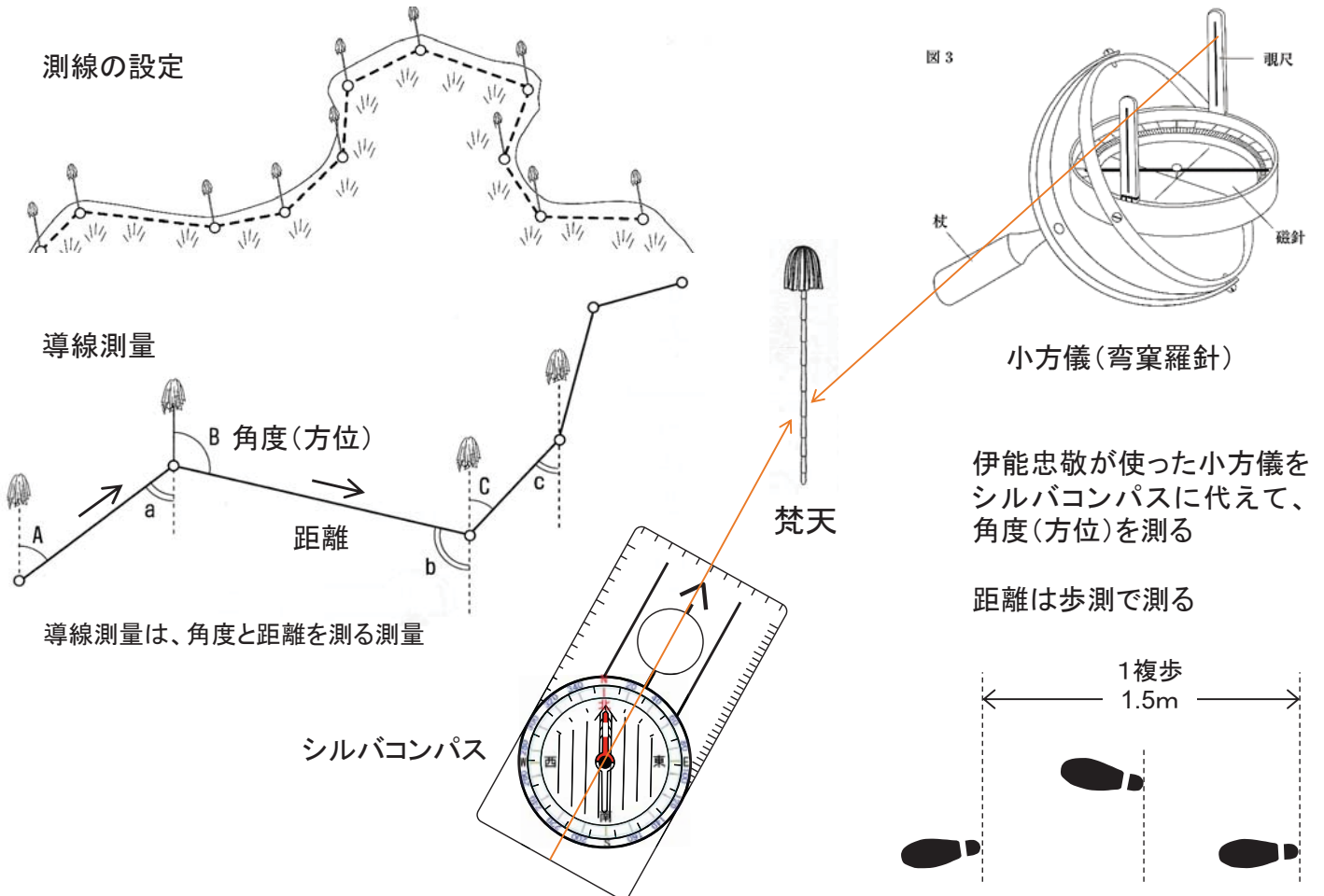


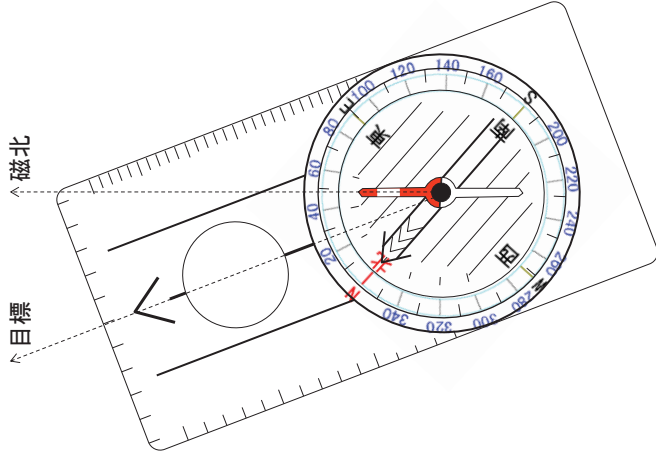
伊能隊測量風景



シルバコンパスで伊能忠敬の測量を体験してみよう！

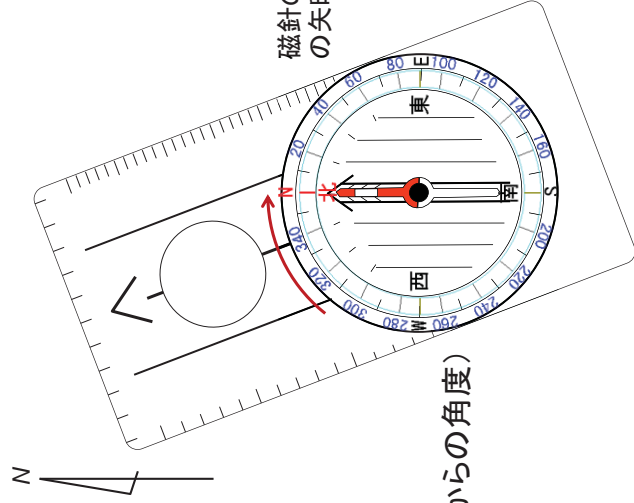


① 角度を測る



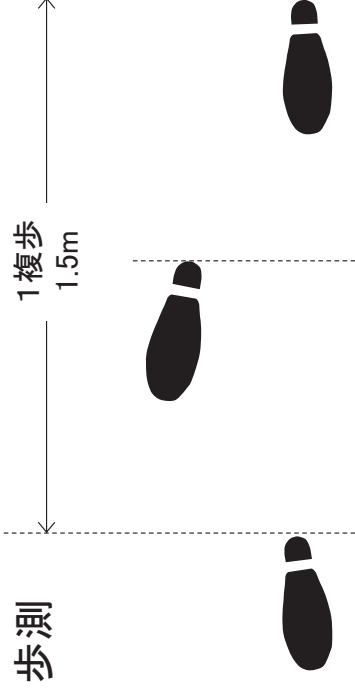
目標にプレートの矢印を合わせる

磁針の北に回転リングの矢印を合わせる



方位(北からの角度)を測る

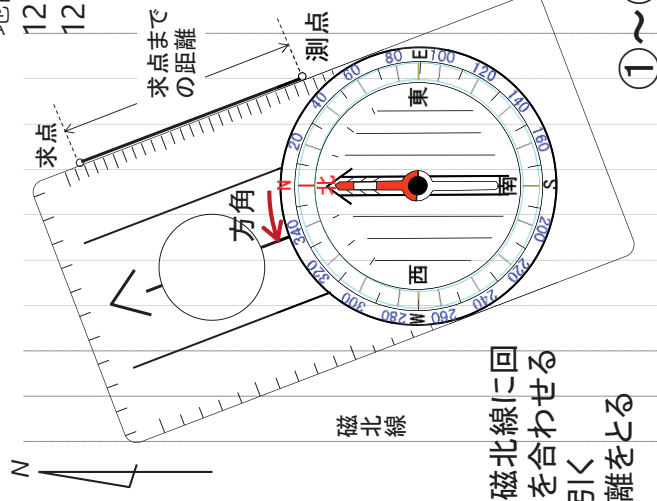
② 距離を測る



距離の計算
 8 復歩 = 8×1.5
 = $8 \times 4 = 12$ m

③ 地図を描く

地図上の長さ
 12 m (縮尺 1/200)
 $12 \text{ m} \div 200 = 6 \text{ cm}$



1. 紙に引かれた磁北線に回転リングの矢印を合わせる
2. 求点まで線を引く
3. 求点までの距離をとる

①～③を繰り返す